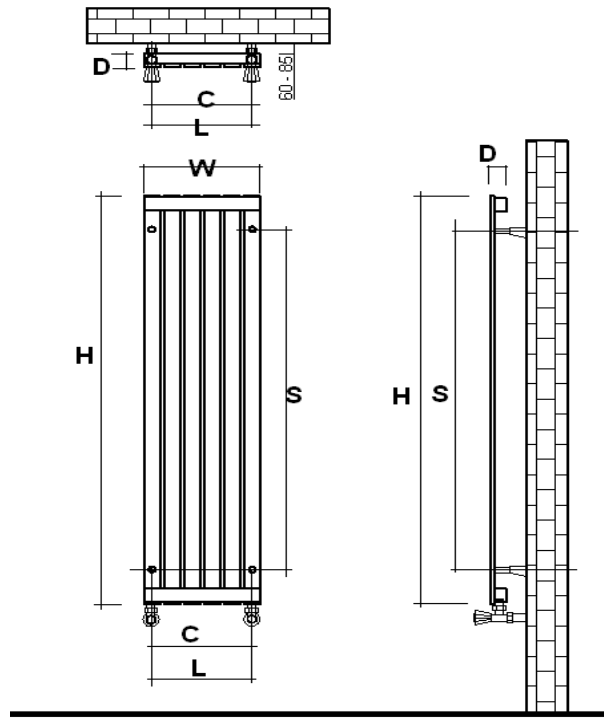


# ARRAY TOWER



Материал	Поверхность	Тестовое давление	Мах.рабочее давление	Максимальная температура	Теплоотдача	Соединение	Гарантия (лет)
Нержавеющая сталь304	Матовая	13 BAR	10 BAR	95	EN 442	1/2"	10

Размер			Стена		Вода	Теплоотдача			Объем Воды ml	Нетто Вес Kg	Электрическая версия Watt
Высота mm	Ширина mm	Толщина mm	Центр Соединения		Центр Соединения	90 - 70 - 20					
H	W	D	S	L	C	Btu/hr	Watts	Kcal/hr			
800	340	40	500	300	300	2.234	655	564	2.281	7,290	Not
800	540	40	500	400	500	3.516	1.031	888	3.596	11,474	Not
800	690	40	500	550	650	4.477	1.313	1.131	4.582	14,612	600
800	840	40	500	700	800	5.439	1.595	1.373	5.568	17,750	600
800	1040	40	500	900	1000	6.721	1.971	1.697	6.883	21,934	1000
800	1240	40	500	1100	1200	8.003	2.347	2.021	8.198	26,118	Not
800	1390	40	500	1250	1350	8.964	2.629	2.264	9.184	29,256	Not
1000	290	40	700	250	250	2.206	647	557	2.295	7,576	Not
1000	440	40	700	400	400	3.314	972	837	3.453	11,380	Not
1000	590	40	700	450	550	4.422	1.297	1.117	4.611	15,184	600
1000	690	40	700	550	650	5.161	1.514	1.303	5.383	17,720	Not
1000	890	40	700	750	850	6.638	1.947	1.676	6.926	22,792	Not
1200	240	40	900	200	200	2.047	600	517	2.196	7,418	Not
1200	390	40	900	350	350	3.281	962	829	3.525	11,888	Not
1200	540	40	900	400	500	4.515	1.324	1.140	4.854	16,358	Not
1200	640	40	900	500	600	5.337	1.565	1.348	5.740	19,338	Not
1500	240	40	1200	200	200	2.452	719	619	2.625	9,083	Not
1500	340	40	1200	300	300	3.436	1.008	868	3.682	12,729	Not
1500	440	40	1200	400	400	4.420	1.296	1.116	4.740	16,375	Not
1500	540	40	1200	400	500	5.404	1.585	1.365	5.798	20,021	Not
1800	190	40	1500	150	150	2.188	642	553	2.439	8,592	Not
1800	290	40	1500	250	250	3.286	964	830	3.668	12,904	Not
1800	390	40	1500	350	350	4.384	1.286	1.107	4.898	17,216	Not
1800	440	40	1500	400	400	4.933	1.447	1.246	5.512	19,372	Not
2000	190	40	1700	150	150	2.262	663	571	2.668	9,480	Not
2000	290	40	1700	250	250	3.396	996	858	4.011	14,236	Not

2000	390	40	1700	350	350	4.531	1.329	1.144	5.355	18,992	Not
2000	440	40	1700	400	400	5.098	1.495	1.287	6.027	21,370	Not